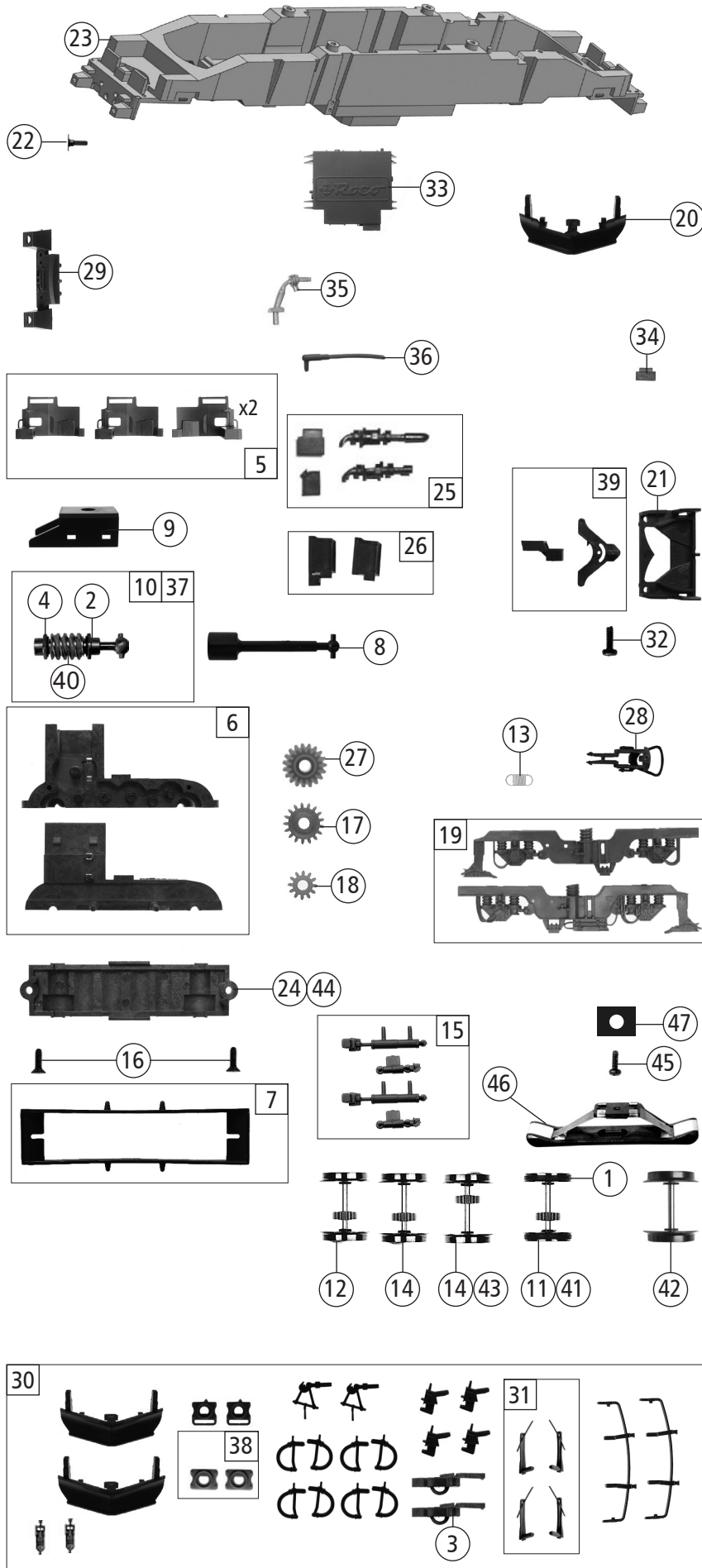


Pos. Nr. Pos.no.	Beschreibung Description	Art.-Nr. Art.no.	Preisgruppe Price bracket
70528	DB-Netz Br 182	=	
70529		=	🔊
78529		~	🔊
1	Gehäuse komplett Betr.Nr. 182 536-3 Body ass. compl. loco no. 182 536-3	149243	43
2	Motor Motor	146020	25
3	Kardanschale kurz 1,5 mm Cardan reception, short	87129	4
4	Griffstange Handrail	110490	6
5	Hauptschalter Main switch	110493	4
6	Stützisolator Supporting isolator	110494	3
7	Überspanungsableiter Surge arrester	110496	3
8	Dachleitung Roof wiring	110498	6
9	Isolatorenverbindung Isolator connection	110499	3
10	Führerstand Driver's cab	135967	6
11	Steuerungskasten Reversing gear box	112852	3
12	Motordämpfer Motor silencer	113376	4
13	Oberspannungswandler Surge transducer	115738	3
14	TS - Lautsprecherbox und Halter Part set - loudspeaker box and holder	135884	9
15	TS - Isolatoren Part set - Isolators	115978	7
16	GF - Schraube M 2x5 mm Self-tapping screw	114966	3
17	TS - für Pufferbrüst für Betrieb Part set buffer beam for service	127630	4
18	Brückenstecker Jumper	133241	10
19	Handgriff Gehäuse seitlich Lateral body handrail	149245	4
20	TS - Lichtleiter Part set light conductor	129664	6
21	TS - Lichtabdeckung Part set light cover	144075	6
22	Platine kpl. PLUX 22 Printed complete	146019	23
23	TS - Gehäuse lackiert Part set body painted	129673	6
24	Dach Roof	149244	6
25	GF-Schraube M1,6x6 mm Self-tapping screw	114836	3
26	TS - Fenster und Lichtleiter Part set of window and light conductor	129981	12
27	Frontgriffstange Front handrail	149247	4
28	Stromabnehmer Pantograph	85353	19
29	Lokführer Loco driver	110407	6
30	Motorkontaktfeder D=2,4 L=14,3 mm Motor contact spring	145560	4
31	Motorkontaktfeder D=2,4 L=7,15 mm Motor contact spring	145561	4
32	Motorritanzrahmen Motor spacing frame	146021	5
Sound			
33	Sounddecoder Sound-decoder	147377	39
34	Lautsprecher Loudspeaker	129524	13
35	Platine mit LED-Platine Printed circuit board with LED-PCB	146027	23

Änderungen in Konstruktion und Ausführung vorbehalten
We reserve the right to change the construction and specification



70528		DB-Netz Br 182	=	
70529			=	🔊
78529			~	🔊
Pos. Nr. Pos.no.	Beschreibung Description	Art.-Nr. Art.no.	Preisgruppe Price bracket	
1	Hafringsatz 12,5-13,8mm Set with traction tyres	40066	--	
2	Beilagscheibe 2,1x4/0,2 mm Washer	86108	3	
3	Kurzkupplung Short coupling	115550	6	
4	Lager für Schneckenachse Bearing for worm gear axle	89749	6	
5	TS - Pufferschürzen Part set buffer skirts	149234	9	
6	Getriebeatz 2-teilig Gear set 2-parts	147619	11	
7	Kontakthalter m.L. Contact holder with leads	137826	9	
8	Kardanwelle Cardan shaft	146018	4	
9	Schneckendeckel Worm gear cover	122822	4	
10	Schneckensatz mit Kardankugel Set of worm gear incl. cardan ball	122829	13	
11	Radsatz 1 m. Zahnrad m. 2 Hafringe Wheelset 1 w.gear wheel w.2 traction tyres	149240	12	
12	Radsatz 4 m. Zahnrad ohne Hafring Wheelset 4 w. gear wheel w/o trac.tyre	149242	11	
13	Zugfeder Draw spring	86208	3	
14	Radsatz 2/3 m. Zahnrad ohne Hafring Wheelset 2/3 w.gear wheel w/o traction tyre	149241	11	
15	TS-Dämpfer Part set of silencers	120769	5	
16	SK - Schraube M1,6x4 mm SK - Screw	115161	3	
17	Zahnrad Z=17 M=0,4 Gear wheel	86418	5	
18	Zahnrad Z=12 M=0,4 Gear wheel	94953	3	
19	Drehgestellblende links und rechts Bogie frame left and right	149239	12	
20	Schneepflug Snow plow	149232	6	
21	TS - Kupplung Part set coupling	130003	8	
22	Puffer eckig Rectangular buffer	149231	3	
23	Grundrahmen Basic frame	136913	16	
24	Getriebeboden Gear bottom	147644	8	
25	Kanister und Pumpensatz Can and pump set	110472	7	
26	Batteriekasten 1+2 Battery box	135908	6	
27	Schneckenrad Z=19/17 Worm gear wheel	86413	5	
28	Standardkupplung Standard coupling	89246	6	
29	Pufferbrüst Buffer breast	149233	5	
30	Zurüstbeutel Bag with accessories	149246	20	
31	Scheibenwischer li.+re. Windscreen wiper L+R	123785	6	
32	GF - Schraube M 1,6x4 mm Self-tapping screw	114850	3	
33	Olwanne Oil pan	135882	5	
34	Antennenkasten Antenna box	149238	5	
35	Ölleitung Oil line	136442	3	
36	Rohr rechts Pipe right	136488	4	
37	Schneckensatz mit Kardankugel Set of worm gear incl. cardan ball	138829	13	
38	Pufferflansch li+re Buffer flange L+R	149235	5	
39	TS - Kupplung Part set coupling	149237	8	
40	Schnecke Wormgear	86702	6	
AC-Wechselstrom				
41	Radsatz m. Zahnrad m. 2 Hafringe AC Wheelset w.gear wheel w.2 traction tyres AC	149248	12	
42	Radsatz ohne Zahnrad o. Hafring AC Wheelset w/o gear wheel w/o trac.tyre AC	149249	10	
43	Radsatz ohne Hafring mit Zahnrad AC Wheelset w/o traction tyre w. gear wheel AC	149250	11	
44	AC-Getriebeboden AC-Gear bottom	130040	8	
45	SK - Schraube M1,5x5 mm SK - Screw	115317	4	
46	Schleifer 42 mm Slider	86030	14	
47	TS - Modulisolierung Part set - Module insulation	200116	5	